

artesia デジタルピアノ 組み立てマニュアル

artesia



**FUN-1**

※必ず組み立て前にご一読ください

## 安全上のご注意

この「安全上のご注意」に示した注意事項は、製品を安全に正しくお使いいただき、使用者または他の人への危害や財産への損害を未然に防止するためのものです。ご使用前に必ずよくお読みいただき、正しくお使いください。お読みになったあとは、本書をいつでも確認できる場所に大切に保管してください。

### ！ 組み立て前に必ずご確認ください

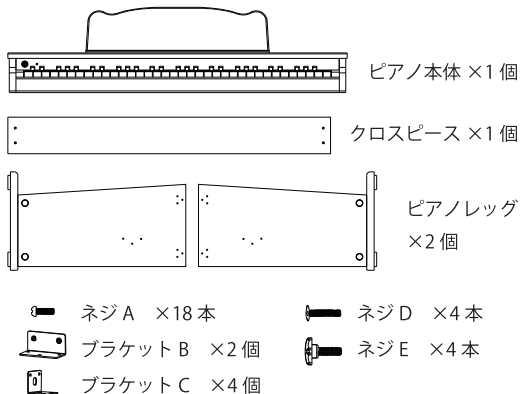
- ・組み立て、設置の際はこの取扱説明書の安全上のご注意をよくお読みになり、注意事項及び設置方法を必ずお守りください。
- ・安全に組み立て、設置をしていただくため、大人の方が安全な場所で作業を行ってください。
- ・火気や熱源のそばには設置しないでください。
- ・artesia 電子ピアノ 対応モデル以外の機器、物を乗せないでください。
- ・定期的にネジの緩みやグラつき等がないか、安全面の確認を行ってください。
- ・天災などの不可抗力や、誤った設置方法による故障、破損に対する補償は致しかねます。
- ・ボルトの過度な締め過ぎにご注意ください。

## ① パッケージ内容の確認

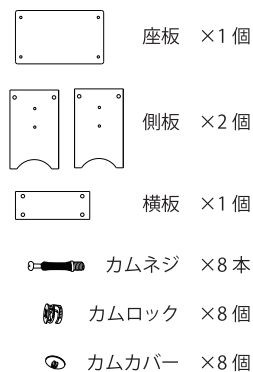
パーツを箱から取り出し内容物をご確認ください。(ネジ等は予備が含まれている場合があります。)

※ネジ取り付けのためにネジに合ったサイズのドライバーをご用意ください。

### ピアノ内容

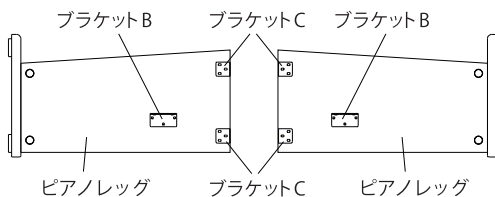


### ベンチ内容



## ② ブラケットの取り付け

ブラケットとピアノレッグの穴の位置を合わせて、ネジ A を使い固定します。  
組み立て時にブラケットが地面に対して平行・垂直になるように取り付けてください。

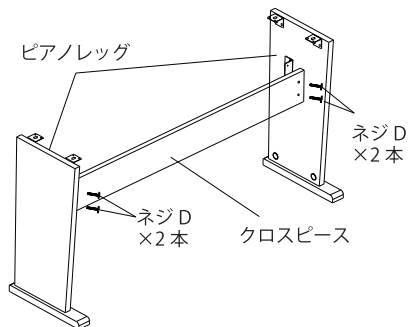


🔩 ネジ A × 18 本

## ③ スタンドの組み立て

クロスピースはピアノレッグの正面側に取り付けます。

ピアノレッグに取り付けたブラケット B とクロスピースの穴の位置を合わせて、ネジ D を使いピアノレッグとクロスピースを固定します。

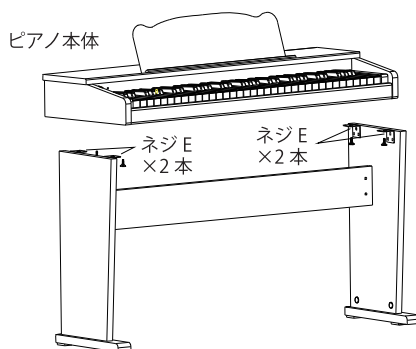


## ④ ピアノの取り付け

ピアノレッグとピアノ本体の向きを合わせます。

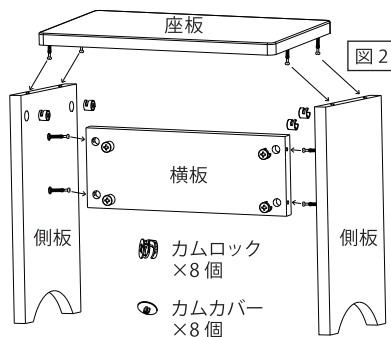
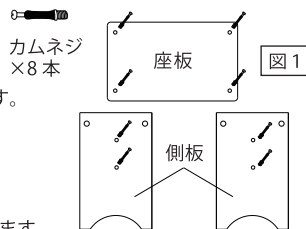
ピアノレッグに取り付けたブラケット C とピアノ本体の穴の位置を合わせて、ネジ E を使いピアノレッグとピアノ本体を固定します。

※ブラケット C の小さな穴 2 つは使用しません。



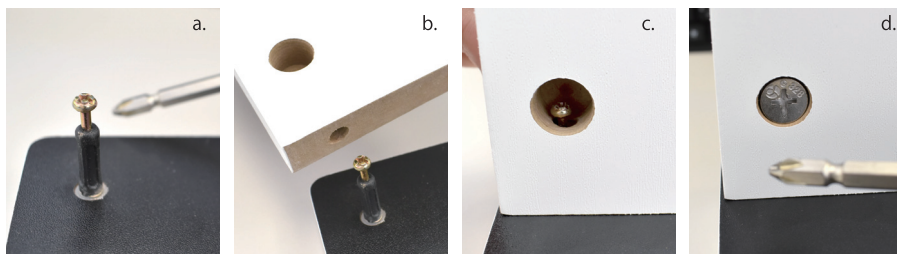
## ⑤ ベンチの組み立て

1. 右図1を参照して座板・側板の穴にカムネジをドライバーで取り付けます。
2. 右図2を参照して1で取り付けしたカムネジを座板・側板・横板の断面の穴に挿入します。  
側板と横板を先に挿入し、最後に座板を挿入します。
3. 2で挿入したカムネジに対して側面に開いた穴からカムロックを取り付けます。
4. カムロックをドライバーで180°回転させて固定します。
5. カムロックの上からカムカバーを取り付けて完成です。



### カムロックの固定方法

- a. カムネジをドライバーで取り付けます。
- b. 取り付けしたカムネジを固定する板の断面の穴に挿入します。
- c. 側面の穴からカムネジの頭が出ているのを確認します。
- d. カムネジの頭にカムロックの溝を合わせて挿入し、カムロックをドライバーで180°回転させます。



artesia

販売元

**KYORITSU CORPORATION**

〒468-0002

愛知県名古屋市中白区焼山1丁目813番地

カスタマーサポート

E-MAIL : support@kyoritsu-group.co.jp