

ご使用される前に、「安全上のご注意」をお読みいただき、内容をご理解下さい。正しく、安全にご使用いただくための注意事項が記載されております。

⚠️ 注意 「安全上のご注意」

当製品を安全かつ正しくお使いいただき、万が一の際に使用者や周囲の人への危害及び損失を防止するための重要な項目です。この項目を無視して誤った取扱いをした場合、人が死亡または重症を負う可能性が想定される内容が記載されています。

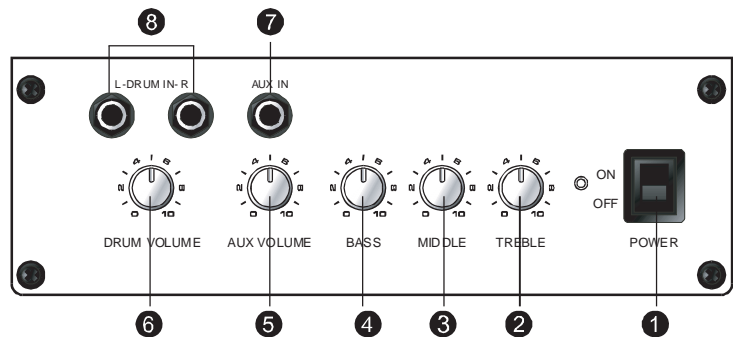
- 当製品を分解したり改造したりしないでください。また、本製品は精密機器です。振動を加えると内部に異常をきたす恐れがあります。運搬・使用の際の振動や落下などには十分にご注意願います。
- 電源ケーブルは必ず付属品をお使い下さい。また、抜き差しの際には必ず絶縁部を持ち、コード部分に負荷がかからぬ様にご注意下さい。上記事項を守らなかった場合、感電の恐れがございます。
- 当製品を温度の高い場所（直射日光の当たる場所・暖房器具の近くなど）や、湿度の高い場所（水気の近く・雨中など濡れる恐れのある場所）などで保管・使用される事は絶対にお止め下さい。
- 電気製品を長時間使用しない場合は必ずコンセントから抜いてください。火災の原因となります。
- 当製品の取扱説明書には保証書が付属しております。通常の使用における範囲内での故障の際には、弊社規定による保証修理が適用されますが、保証書が無い場合は保証が適用されません。大切に保管下さいますよう、お願い致します。

Personal Monitor *ap30*

取扱説明書



コントロールパネル



① Power Switch

電源の ON/OFF スイッチです。

② Treble

高音域の調節をします。

③ Middle

中音域の調節をします。

④ Bass

低音域の調節をします。

⑤ AUX Volume

外部オーディオ信号の出力レベルを調節します。

⑥ DRUM Volume

デジタルドラムの出力レベルを調節します。

⑦ AUX in

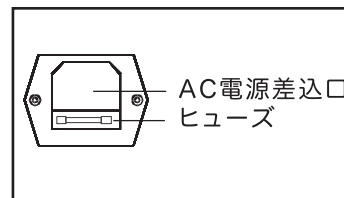
外部オーディオ機器を接続する 1/4 ステレオフォンジャック。

⑧ DRUM in(L/R)

デジタルドラムを接続する 1/4 モノラルフォンジャック(L/R)。

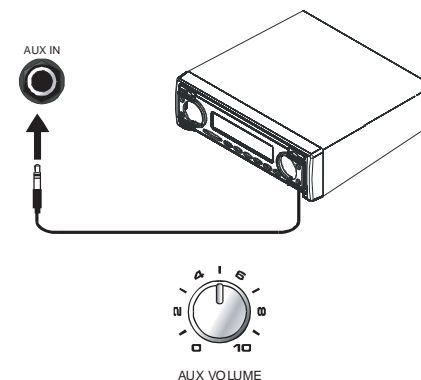
リアパネル

■ 電源コードの接続



安全を確保する為、同梱の専用電源コードを必ずご使用下さい。また、電源コードは他の製品に流用しないで下さい。

■ 外部オーディオ機器の接続



外部オーディオ機器を「AUX IN」に接続し、AUX Volume ツマミで音量を調節して下さい。

注意：

外部オーディオ機器を接続する前に、アンプのAUX Volume レベルが下がっていることを確認して下さい。
音量が大きいままジャックをコネクタに差し込むとノイズが発生し、スピーカーに損傷を与える場合がございます。

仕様

- ・定格電圧 AC100V
- ・定格出力 30W
- ・周波数 50Hz～60Hz
- ・重量 15kg
- ・寸法 315x345x367mm