



onetone

ROLL DRUM OTRD-01

ユーザーマニュアル

Ver.1.01


安全上のご注意

この「安全上のご注意」に示した注意事項は、製品を安全に正しくお使いいただき、使用者または他の人への危害や財産への損害を未然に防止するためのものです。ご使用前に必ずよくお読みいただき、正しくお使いください。お読みになったあとは、本書をいつでも確認できる場所に大切に保管してください。

■ 記号表示について

この「安全上のご注意」や取扱説明書、製品に表示されている記号の意味は、下記のようになっています。

 **警告** この表示は、人が死亡または重傷を負う可能性が想定される内容を示しています。

 **注意** この表示は、人が傷害を負う可能性または物的損害が発生する可能性が想定される内容を示しています。

警告

●USB ケーブルは製品付属ものをご使用ください。

他のケーブルを使用すると感電や発熱の原因となる恐れがあります。

●分解・改造はしないでください。

感電、火災、破損や故障の原因となる恐れがあります。

●煙や臭いなど、以上に気付いた場合。

火災や感電、故障の恐れがありますので、本体の電源を切り、直ちに使用を中止してください。

●本体の上に液体が入ったものを置かないでください。浴室や雨に濡れるなど多湿な場所で使用しないでください。

万一、本体の内部に水が入ってしまった場合は、本体の電源を切り、直ちに使用を中止してください。

注意

●本製品の上に重いものを載せないでください。

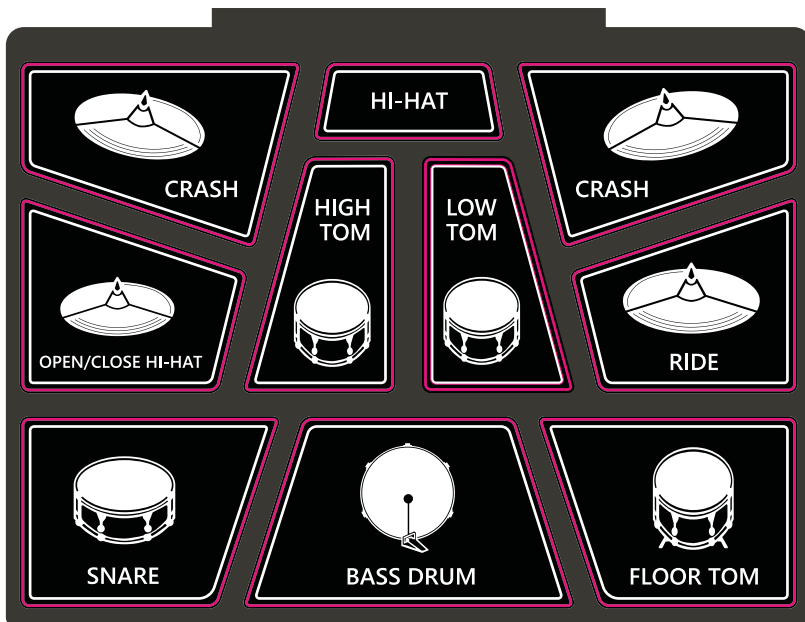
●パッド部を折り曲げないでください。

●鋭利なものと一緒に収納しないでください。

●平らで頑丈なものの上で使用してください。

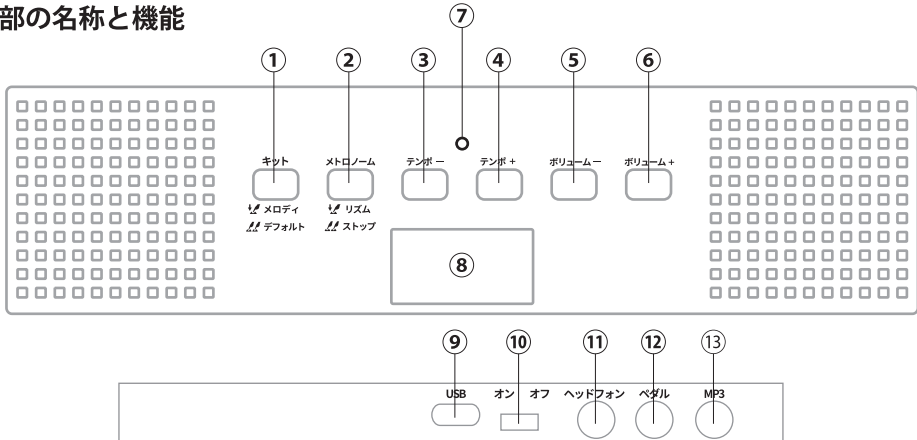
●エラーが発生したら電源を切って、再び電源を入れてください。元の状態に復元されます。

■ パッドの名称



表示	名称
CRASH	クラッシュシンバル(L)
HI-HAT	ハイハット(クローズ)
SNARE	スネアドラム
OPEN/CLOSE-HI-HAT	ハイハット(オープン/クローズ)
HIGH TOM	ハイタム
LOW TOM	ロータム
BASS DRUM	バスドラム
CRASH	クラッシュシンバル(R)
RIDE	ライドシンバル
FLOOR TOM	フロアタム

■ 各部の名称と機能



- ① **キットボタン** ボタンを1回押すごとにドラムキットが切り替わります。ドラムキットは11種類あります。また、以下のボタン操作を行うことで、異なる機能を操作することが可能です。
- 🎵 **ボタンを長押し (メロディモード)**
メロディを再生します。ボタンを長押しする度にメロディが切り替わります。メロディは10種類あります。
 - 🎵 **ボタンをダブルクリック (デフォルト)**
メロディ、メトロノーム、リズム、のテンポ操作中にダブルクリックすると、デフォルトの状態に瞬時に戻すことが可能です。メロディ、メトロノーム、リズムのデフォルト値はそれぞれ異なります。
- ② **メトロノームボタン** ボタンを1回押すごとにメトロノームが切り替わります。1/4、2/4、3/4、4/4、5/4、6/4、7/4、3/8、6/8～を繰り返します。また、以下のボタン操作を行うことで、異なる機能を操作することが可能です。
- 🎵 **ボタンを長押し (リズムモード)**
リズムを再生します。ボタンを長押しする度にリズムが切り替わります。リズムは9種類あります。
 - 🎵 **ボタンをダブルクリック (ストップ)**
メロディ、メトロノーム、リズムの再生中にダブルクリックするとストップします。
- ③ **テンポ - ボタン** ボタンを1回押すごとにテンポが1下がります。長押しすることで連続して下げることが可能です。(BPM 40～280)
- ④ **テンポ + ボタン** ボタンを1回押すごとにテンポが1上がります。長押しすることで連続して上げることが可能です。(BPM 40～280)
- ⑤ **ボリューム-ボタン** ボタンを1回押すごとにボリュームが1下がります。(000～009)
- ⑥ **ボリューム+ボタン** ボタンを1回押すごとにボリュームが1上がります。(000～009)
- ⑦ **LED インジケータ** 電源オン・オフ時に青く点灯し、使用中は消灯します。また、充電中は赤色LEDが点灯します。
- ⑧ **ナンバーディスプレイ** 各機能の状態をナンバーディスプレイで確認することが可能です。
- ⑨ **USB 端子** 付属のUSBケーブルを使用し、充電をおこないます。
- ⑩ **電源オン / オフ** 電源のオン / オフをおこないます。
- ⑪ **ヘッドフォン端子** 市販のヘッドフォン、イヤフォンを接続します。使用中、スピーカーからの出力はミュートされます。
- ⑫ **ペダル端子** 付属のハイハット&バスドラムペダルを接続します。ハイハットのオープン / クローズ、バスドラムを足を使って操作することが可能になります。
- ⑬ **MP3 端子** 付属のミニステレオケーブルとMP3プレーヤーを接続し、楽曲を再生しながらプレイすることが可能です。楽曲のボリュームはプレーヤー側で設定します。

■ 電源について

● 充電について

- ・付属の USB ケーブルを USB 端子に接続し、もう一方を PC や USB アダプター (別売) 等の USB 電源に接続して充電を行います。異常な発熱が感じられた場合は、直ちに使用を中止してください。
- ・充電中は LED インジケーターが赤く点灯し、充電が完了すると消灯します。

※充電電池は残量ゼロの状態が続くと放電し、繰り返し充電ができなくなる場合がありますので、定期的に充電をおこなってください。

● 市販の乾電池を使用する場合

- ・電池ボックスを開け、充電電池を取り出してから、単 3 乾電池 3 本を極性に注意して入れてください。
- ・新しい乾電池と古い乾電池を混ぜて使用したり、異なる種類の乾電池を混ぜて使用しないでください。
- ・長時間使用しない場合は液漏れを防ぐため、乾電池を取り外してください。

■ 使用方法

- ・電源を入れてパッドを叩くとドラムの音が出力されます。

・「ペダル端子」にハイハット & バスドラムペダルを接続すると、片方のペダルをバスドラム、もう片方をハイハットのオープン/クローズとして使用可能です。ハイハットペダルを踏んだ状態でハイハットパッドを叩くとクローズハイハット音が鳴ります。ペダルを踏んでいる状態でハイハット/バスドラムパッドを叩いても音は鳴りません。

- ・「ボリューム - ボタン」「ボリューム + ボタン」で音量を調整します。

- ・「キットボタン」でドラムキットを切り替え、好みの音色で演奏します。

・「リズムモード」でリズム、「メロディモード」でメロディを再生します。
「テンポ - ボタン」「テンポ + ボタン」でテンポを調整します。リズム、メロディを止めるには「メトロノームボタン」をダブルクリックしてください。

・「メトロノームボタン」でリズムキープの練習をします。ボタンを繰り返し押しお好みの拍子を選択し、「テンポ - ボタン」「テンポ + ボタン」でテンポを調整します。メトロノームを止めるには「メトロノームボタン」をダブルクリックしてください。

■ お手入れや保管について

- ・パッドが汚れた場合は柔らかい清潔なクロスで汚れを拭き取ってください。
- ・保管は湿度の高い場所や直射日光の当たる場所を避けてください。
- ・長時間演奏しない場合は電池を取り外してください。

■ 仕様

キット	11
メロディ	10
リズム	9
テンポ	40～280
ボリューム	0～9
入力電源	USB 5V 充電電池(内蔵) または単3乾電池3本(別売)
出力	3W × 2
充電時間	約2.5～3時間
駆動時間	約3～4時間
サイズ	450 × 426 × 59 mm
重量	約1050g
パッケージサイズ	530 × 260 × 72 mm
梱包重量	約1550g
付属品	取扱説明書、ドラムスティック、ハイハット&バスドラムペダル、 ステレオミニフォンケーブル、USBケーブル、充電電池(内蔵) 滑り止めゴム × 4

※滑り止めゴムは必要に応じて音源モジュール裏面の四隅に貼ってお使いください。

※製品の仕様は予告なく変更になる場合があります。

■ 保証規定・保証書

本保証は、保証期間中に本製品を保証するもので、消耗品または一部付属パーツ（ドラムスティックやボタン、ノブ等）は保証の対象になりません。保証期間内に本製品の保証該当箇所が故障した場合は、保証規定に基づいて無償修理いたします。

- 1.本保証書の有効期間はお買い上げ日より1ヵ年です。
- 2.次の修理等は保証期間内であっても有料となります。

- ・消耗部品（スティック、ドラムペダル、パッド等）の交換。
- ・天災（地震、火災、浸水等）によって生じた故障。
- ・お取扱方法が不適当のために生じた故障。
- ・故障の原因が本製品以外の製品に該当する場合。
- ・改造、パーツ交換などにより生じた故障または損傷。
- ・保証書にお買い上げ日、販売店名が未記入の場合、お買い上げ明細が無い場合。

- 3.本保証書は日本国内使用においてのみ有効です。
This warranty is valid only in Japan.

- 4.保証修理をご依頼いただく際は、販売店様へご連絡いただき、保証確認、受付をお願いいたします。販売店様が移転された場合でも保証は引き続きお使いいただけます。
詳しくは、移転された販売店様へご確認ください。

- 5.修理・検品のご依頼の際に発生する運送費用が高額になることがありますので、あらかじめ販売店様へご相談ください。

- 6.修理中の代替品、商品の貸し出し等は、いかなる場合においても行っておりません。

本保証書は、保証規定により無償修理をお約束するためのもので、これによりお客様の法律上の権利を制限するものではありません。本製品の故障、または使用上生じたお客様の直接、間接の損害について、弊社は一切の責任を負いかねます。

保証修理・有償修理、いずれの場合も内容によってご対応に日数を要する場合があります。修理に要する日数によって生じる二次的の損害につきましては、弊社は一切の責任を負いかねます。

● 修理対応をご依頼いただく際について

- 1.保証書に販売店様による年月日等の記入がない場合は無効となります。インターネット通信販売でのご購入等、記入ができない場合は、お買い上げ年月日を証明できる領収書等と一緒に保管してください。

なお、保証がお受けできるのはファーストオーナー様のみです。中古品、オークションやフリーマーケットサイト等での個人間でのご購入品であることが発覚した場合は、保証対象外となります。

- 2.保証書は再発行致しません。大切に保管してください。

- 3.保証書は原本のみ有効です。コピーは無効となります。

保証書

● 保証期間

お買い上げ日より1ヵ年です。

● 保証期間中の修理のご依頼について

販売店様へご連絡いただき、修理のご依頼をお願いいたします。ご依頼の際は本保証書のご提示をお願いいたします。

● 保証期間及び期間経過後の修理対応について

修理することによって性能が維持できる場合は、お見積り後に有料で修理をさせていただきます。ただし、補修用の部品等の入手が困難な場合は、修理を受理することができません。修理について事前に詳細を確認される際は、販売店または弊社カスタマーサポートまでお問い合わせください。

なお、保証期間経過後のお見積り及び修理は全て有償でのご対応となります。

● 修理期間について

修理する内容によってご対応期間が異なります。修理のご依頼の際に症状をお伝えいただき、おおよそのご対応期間についてご確認をお願いいたします。

ふりがな	男・女
お名前	年齢
ご住所(〒 -)	
電 話 () -	
ご購入楽器店名(必ずお店のゴム印を頂いて下さい。)	
ご購入年月日 年 月 日	

販売元

KYORITSU CORPORATION

〒468-0002
愛知県名古屋市長天白区橋山1丁目813番地
カスタマーサポート
E-MAIL: support@kyoritsu-group.co.jp

販売元

KYORITSU CORPORATION

〒468-0002

愛知県名古屋市天白区焼山 1 丁目 813 番地
カスタマーサポート

E-MAIL : support@kyoritsu-group.co.jp